



Beaumont

by PROMOTAL



2561 + 70040-10



70862 + 70040-10



70132 + 70040-10

**SELLERIE PLATE
FLAT UPHOLSTERY**

**SELLERIE ANATOMIQUE
ANATOMICAL UPHOLSTERY**



**FAUTEUILS DE PRÉLÈVEMENT HAUTEURS FIXE / VARIABLE ÉLECTRIQUE ET HYDRAULIQUE
BLOOD SAMPLING CHAIRS FIXED HEIGHT / ELECTRIC AND HYDRAULIC HEIGHT ADJUSTMENT**

70862

HAUTEUR FIXE FIXED HEIGHT

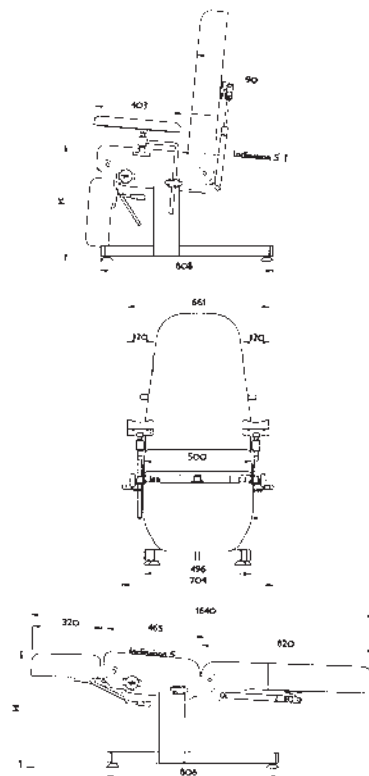
CARACTÉRISTIQUES STANDARD STANDARD FEATURES

- Bâti tube rectangulaire et colonne carrée.
Rectangular frame and square base.
- Revêtement époxy polyester gris nuage.
Light grey epoxy polyester coated frame.
- Sellerie avec revêtement anti-feu M1.
Upholstery with class M1 flame retardant covering.
- 4 vérins de stabilité.
4 adjustable levers under base.
- Dossier réglable par vérin à gaz, commande bilatérale.
Gas spring assisted backrest, bi-lateral control.
- 2 appuis-bras sur rotule, mousse polyuréthane noire.
2 black polyurethane armrests.
- 4 étaux / 4 clamps.



DIMENSIONS (mm)

- Poids net / Net weight..... 67 kg
- Poids brut / Gross weight..... 72 kg
- Volume..... 0,700 m³



MODÈLES / MODELS

SELLERIE PLATE FLAT UPHOLSTERY

H = 500

Repose-jambes indépendant
Independent leg cushion..... (70862)

Repose-jambes/dossier combinés
Combined leg cushion/backrest..... (70872)

H = 700

Repose-jambes indépendant
Independent leg cushion..... (70852)

Repose-jambes/dossier combinés
Combined leg cushion/backrest..... (70842)

SELLERIE ANATOMIQUE ANATOMICAL UPHOLSTERY

H = 520

Repose-jambes indépendant
Independent leg cushion..... (70892)

Repose-jambes/dossier combinés
Combined leg cushion/backrest..... (70902)

H = 720

Repose-jambes indépendant
Independent leg cushion..... (70882)

Repose-jambes/dossier combinés
Combined leg cushion/backrest..... (70912)



2561

HAUTEUR VARIABLE HYDRAULIQUE HYDRAULIC HEIGHT ADJUSTMENT

CARACTÉRISTIQUES STANDARD STANDARD FEATURES

- Hauteur variable hydraulique.
Hydraulic height adjustment.
- Dossier inclinable par vérin à gaz, commande bilatérale.
Gas-spring assisted backrest, bilateral control.
- Sellerie avec revêtement non-feu M1.
Upholstery with class M1 flame retardant covering.
- 2 appuis-bras sur rotule, mousse polyuréthane noire.
2 black polyurethane armrests.
- 4 étaux / 4 clamps.

MODÈLES / MODELS

SELLERIE PLATE FLAT UPHOLSTERY

H = mini : 550 - maxi : 750

Repose-jambes indépendant
Independent leg cushion..... (2570)

Repose-jambes / dossier combinés
Combined leg cushion / backrest..... (2560)

SELLERIE ANATOMIQUE ANATOMICAL UPHOLSTERY

H = mini : 570 - maxi : 770

Repose-jambes indépendant
Independent leg cushion..... (2571)

Repose-jambes / dossier combinés
Combined leg cushion/backrest..... (2561)



70132

HAUTEUR VARIABLE ÉLECTRIQUE ELECTRIC HEIGHT ADJUSTMENT

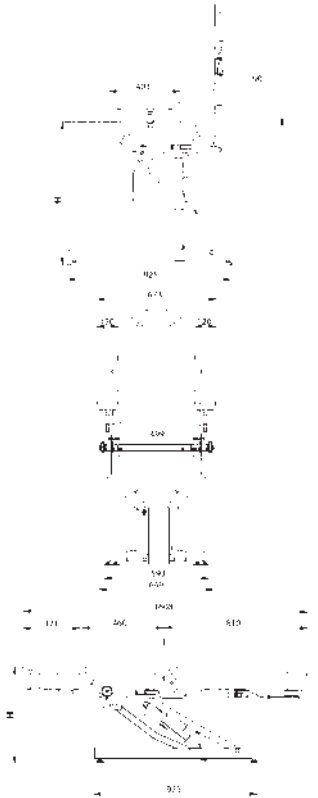
CARACTÉRISTIQUES STANDARD STANDARD FEATURES

- Hauteur variable électrique.
Electric height adjustment.
- Dossier inclinable par vérin à gaz, commande bilatérale.
Gas-spring assisted backrest, bilateral control.
- Sellerie avec revêtement non-feu M1.
Upholstery with class M1 flame retardant covering.
- 2 appuis-bras sur rotule, mousse polyuréthane noire.
2 black polyurethane armrests.
- 4 étaux / 4 clamps.



DIMENSIONS (mm)

- Poids net / Net weight..... 67 kg
- Poids brut / Gross weight..... 72 kg
- Volume..... 0,700 m³



MODÈLES / MODELS

SELLERIE PLATE FLAT UPHOLSTERY

H = mini : 505 - maxi : 785

Repose-jambes indépendant
Independent leg cushion..... (70130)

Repose-jambes / dossier combinés
Combined leg cushion/backrest..... (70140)

SELLERIE ANATOMIQUE ANATOMICAL UPHOLSTERY

H = mini : 525 - maxi : 805

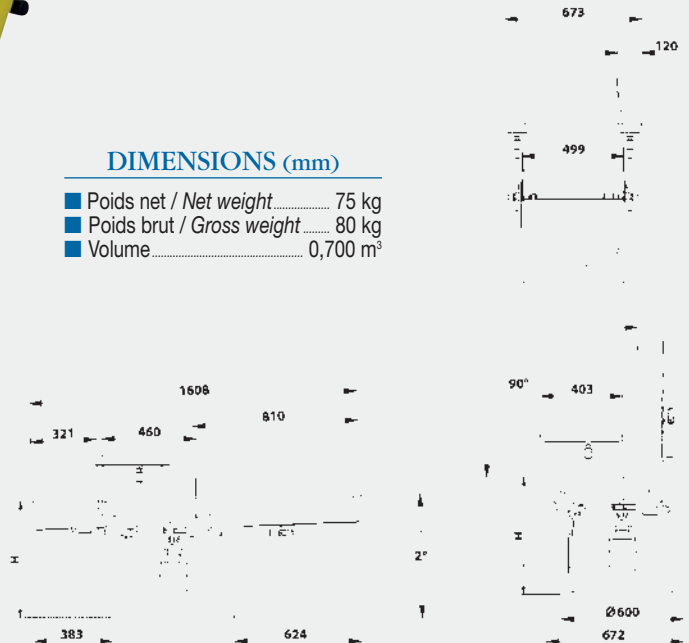
Repose-jambes indépendant
Independent leg cushion..... (70132)

Repose-jambes / dossier combinés
Combined leg cushion/backrest..... (70142)



DIMENSIONS (mm)

- Poids net / Net weight..... 75 kg
- Poids brut / Gross weight..... 80 kg
- Volume..... 0,700 m³





840

■ Paire d'appui-jambes
Pair of plastic legrests.....

840



850

■ Paire d'étriers
Pair of s/s stirrups.....

850



861

■ Paire de housses pour appui-jambes
Pair of covers for legrests.....

861

■ Housse pour appui-bras (unitaire)
Covers for armrest (one unit).....

2537

■ Porte-rouleau papier (longueur maxi 40 cm - ø 12,5 cm)
Paper roll holder (max length 40cm - ø 12,5cm).....

70040-10

■ Plateau à instruments
Instruments tray.....

70964



2537



70040-10



70964

■ Protection plastique (côté jambes) / Plastic covering (leg section)

Réf. / Ref.	70862/70872	70852/70842	70892/70902	70882/70912	2570/2560	2571/2561	70130/70140	70132/70142
70000-10C	●				●		●	
70000-10L		●						
70000-20C			●			●		●
70000-20L				●				

OPTION



■ 4 roues à frein
double galets ø 50
(réf. : 2050-10, 2050-20
et 2050-40)
Set of 4 double castors
with brakes ø50
(ref: 2050-10, 2050-20
and 2050-40).....

81036

CHOIX DES COULEURS DE SELLERIE
CHOICE OF UPHOLSTERY COLORS

Se référer à la carte couleurs - Refer to the upholstery color range

